

## Plug In Wok induzione da banco, monofase

ARTICOLO N° \_\_\_\_\_

MODELLO N° \_\_\_\_\_

NOME \_\_\_\_\_

SIS # \_\_\_\_\_

AIA # \_\_\_\_\_



600893 (Z1HCEEOMCS)

Wok induzione da banco,  
monofase

### Descrizione

#### Articolo N° \_\_\_\_\_

Wok induzione da banco, monofase, interamente costruito in acciaio inox AISI 304. Superficie di cottura a forma concava (wok) in vetroceramica, spessore 6 mm, resistente e facile da pulire (diametro 290 mm). Display touch in vetro sulla parte superiore per la massima visibilità con impostazioni di potenza e timer. Interfaccia utente a 2 colori (bianco e rosso) per una migliore leggibilità. La funzione di blocco impedisce la modifica accidentale delle impostazioni durante il lavoro. Avviso di superficie calda per evitare infortuni. Rilevamento automatico della pentola e trasferimento rapido del calore alla stessa. Protezione all'acqua IPx4. In dotazione cavo e spina.

Approvazione: \_\_\_\_\_

### Caratteristiche e benefici

- Funzione plug in progettata per installazioni su tavolo o qualsiasi altro appoggio.
- Interfaccia utente a 2 colori (bianco e rosso) per una migliore leggibilità.
- Rilevamento automatico di presenza pentola.
- Display touch in vetro sulla parte superiore per la massima visibilità.
- Impostazioni del livello di potenza da 1 a 10.
- Tramite la funzione timer è possibile impostare il tempo di cottura, spegnendo automaticamente la zona allo scadere del tempo impostato.
- Wok in vetroceramica molto resistente e robusto per una maggiore durata e una facile pulizia.
- Autodiagnostica: viene visualizzato un codice di errore (Exxx) in caso di disfunzione.
- Regolazione automatica della velocità della controventola in funzione dell'intensità di cottura.

### Costruzione

- Telaio unico su 4 lati in acciaio AISI 304 spessore 2 mm.
- Wok a induzione di 6 mm di spessore.
- Filtri del piano induzione facili da pulire e rimuovere per la pulizia mensile.
- 4 piedini, cavo e spina inclusi.
- Protezione dall'acqua IPx4.

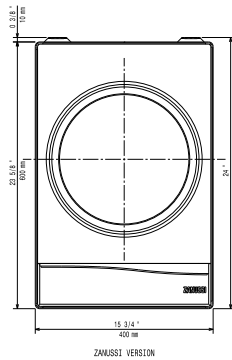
### Sostenibilità

- Rapido trasferimento del calore direttamente alla pentola, nessun calore viene disperso nell'ambiente.
- Questo modello è conforme all'ordinanza Svizzera sull'efficienza energetica (730.02)

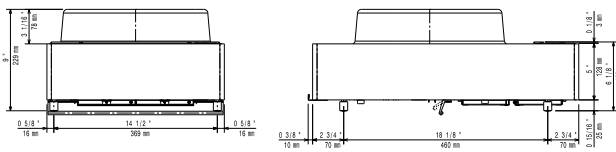
### Accessori opzionali

- Pentola wok in acciaio con manico in legno adatta per induzione, diam. 360 mm x 105 mm di altezza PNC 910613

**Alto**

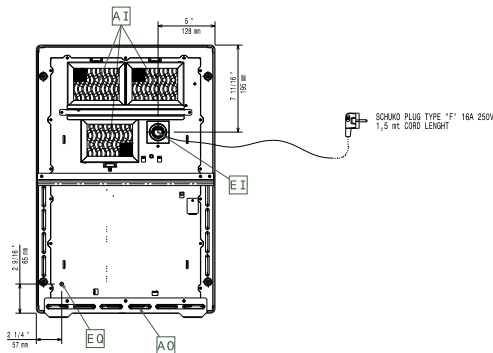


**Lato**



EI = Connessione elettrica  
EO = Presea elettrica

**Altre**



**Elettrico**

Tensione di alimentazione:	220-240 V/1N ph/50-60 Hz
Watt totali:	3.5 kW
Tipo di spina:	CE-SCHUKO
Alimentazione minima Ampere:	16A

**Informazioni chiave**

Lunghezza top:	400 mm
Profondità top:	397 mm
Dimensioni esterne, larghezza:	400 mm
Dimensioni esterne, profondità:	600 mm
Dimensioni esterne, altezza:	229 mm
Peso netto:	21 kg